

# HMK樹 JP-HMK



ステンレス製

床浅対応

改修工事



排水を直下に流せないようなシンダー厚が浅いエリアや、調理場の改修用の排水樹です。樹深さは浅いですが、阻集籠が設置でき、防臭カバー付きのトラップ仕様なので機能性は損なわれません。

### ■ 特長

- すべてステンレス一体化構造のため高耐久です。
- 本体底部の隅、籠受け部が勾配なのでゴミ溜まりなく清掃がしやすいです。
- 排水トラップを標準装備していることで、防臭・防鼠対策に効果的です。
- 樹深さが浅いので改修工事にご活用いただけます。

### ■ 部品構成

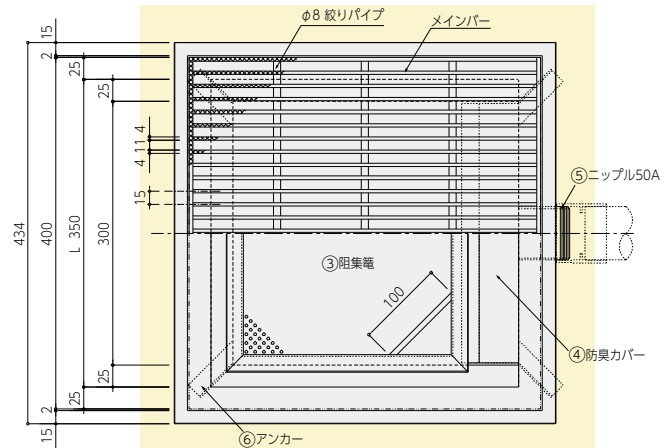
番号	部品名	材質	備考
①	樹本体	SUS304	t=1.5
②	グレーチング		フラットバータイプ
③	阻集籠		パンチングφ3.3×P=10
④	防臭カバー		t=1.5
⑤	ニップル		50A
⑥	アンカー		t=2.0

### ■ 製品一覧

型式		本体サイズ		籠サイズ		備考
品番	型番	W*L	D	W*L	D	—
JP-HMK	350	350*350	140	240*280	50	ニップル 50A

※規格品以外のサイズも特殊対応可能です

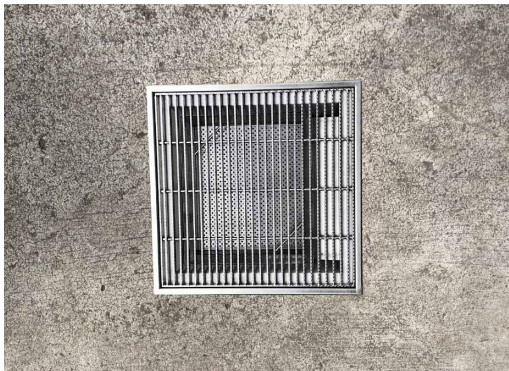
### ■ 平面図



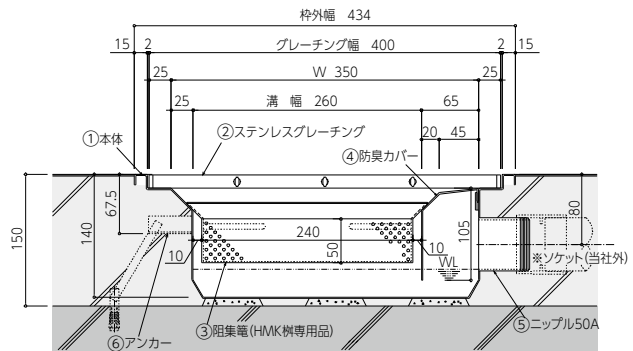
### ■ 構成部品 (写真)



### ■ 施工例



### ■ 納まり図



溶接塩ビ樹脂仕様対応可能です (P20参照)



このマークのついている製品は当社HPより図面データのダウンロードができます

排水樹

阻集籠

ダスターピット

出入口用

改修工事対応用

専用製品