

JP防水板 スイング式 JP-WP-SW

アルミ製



■ 製品仕様

扉	アルミ合金押出形材 (A6063S-T5)		
扉重量	42t	19.5kg/m ²	付属品含まず
	62t	23.2kg/m ²	
	82t	28.7kg/m ²	
ハンドル	亜鉛合金 (ZDC2)		
止水材	CRゴム、EPDM		
側枠	SUS304		
中柱	SUS304 (両開き仕様)		
下枠	SUS304		
ターンバックル	SUS304		
蓋耐荷重	歩行荷重～		

※特殊な納まりや、製作寸法以外の製作が求められる場合はご相談ください。

■ 製品性能

浸水防止性能の基準 (漏水量による等級)	Ws-3相当	
製作寸法	枠内寸法 (W)	900mm～8,000mm程度 (中柱の取付が必要)
	浸水高さ (H)	400mm～1,500mm
側枠設置形式	埋込み型・露出型	
設置時間	3分～	
設置人数	1人	
製品保管場所	壁面収納 (※中柱別途保管必要)	

※浸水防止性能の基準 (漏水量による等級) についてはp39をご参照ください。
 ※浸水防止性能の基準の等級は社内実験値であり保証値ではありません。
 ※本製品は完全止水ではありません。
 ※製作寸法についてはp22をご参照ください。

■ 設置方法



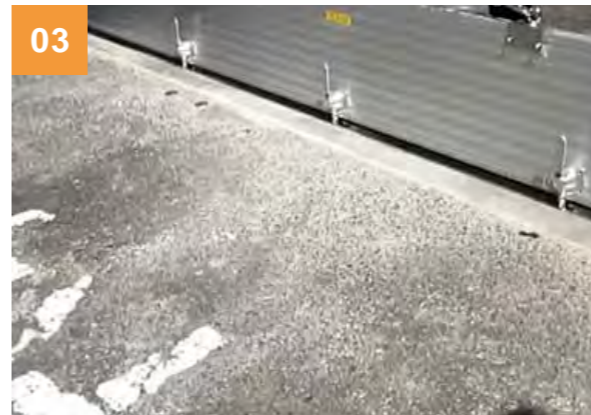
設置 (その1)

把手を持ち扉をゆっくりと閉じてください。



設置 (その2)

ハンドルを順に締め込みます。



設置完了

止水材が枠に密着しているかご確認ください。

脱着式

スイング式

スライド式

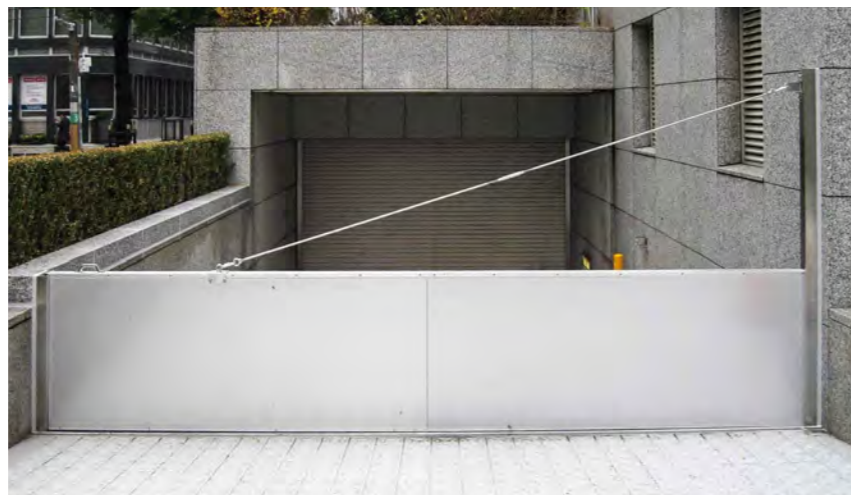
シート式

起伏式

跳上式

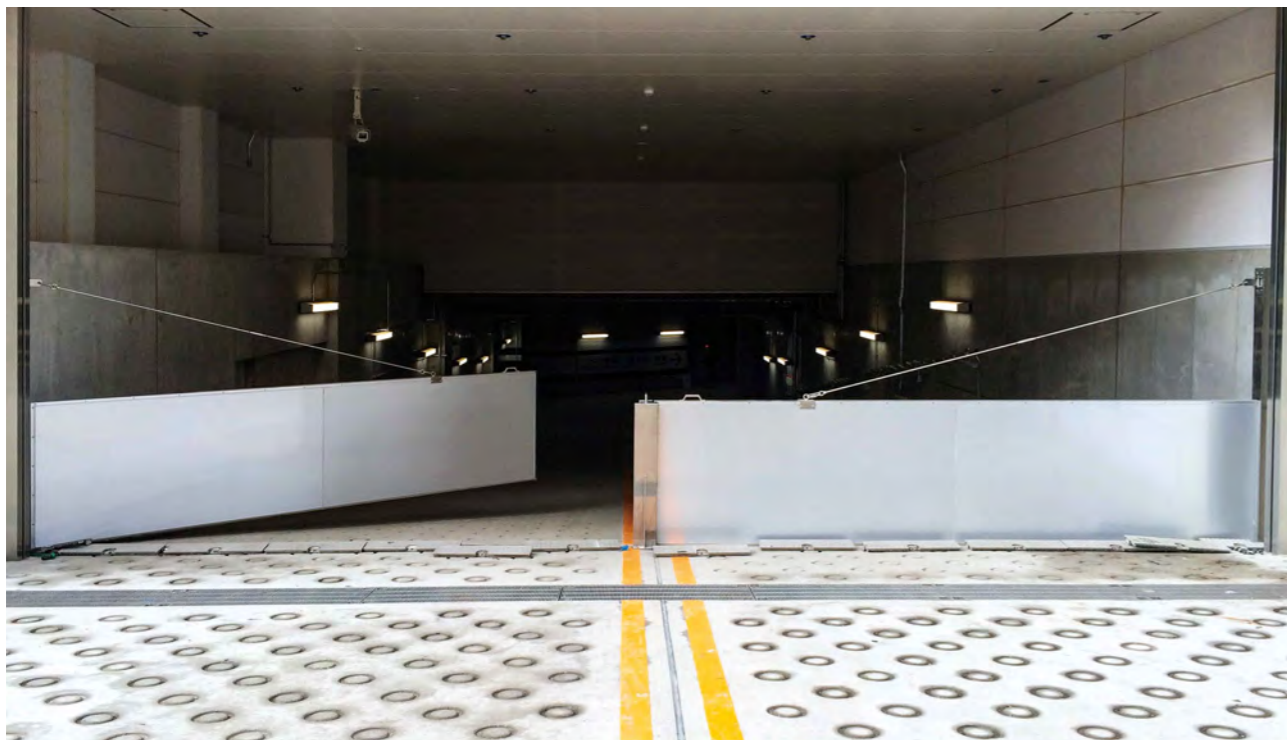


設置前

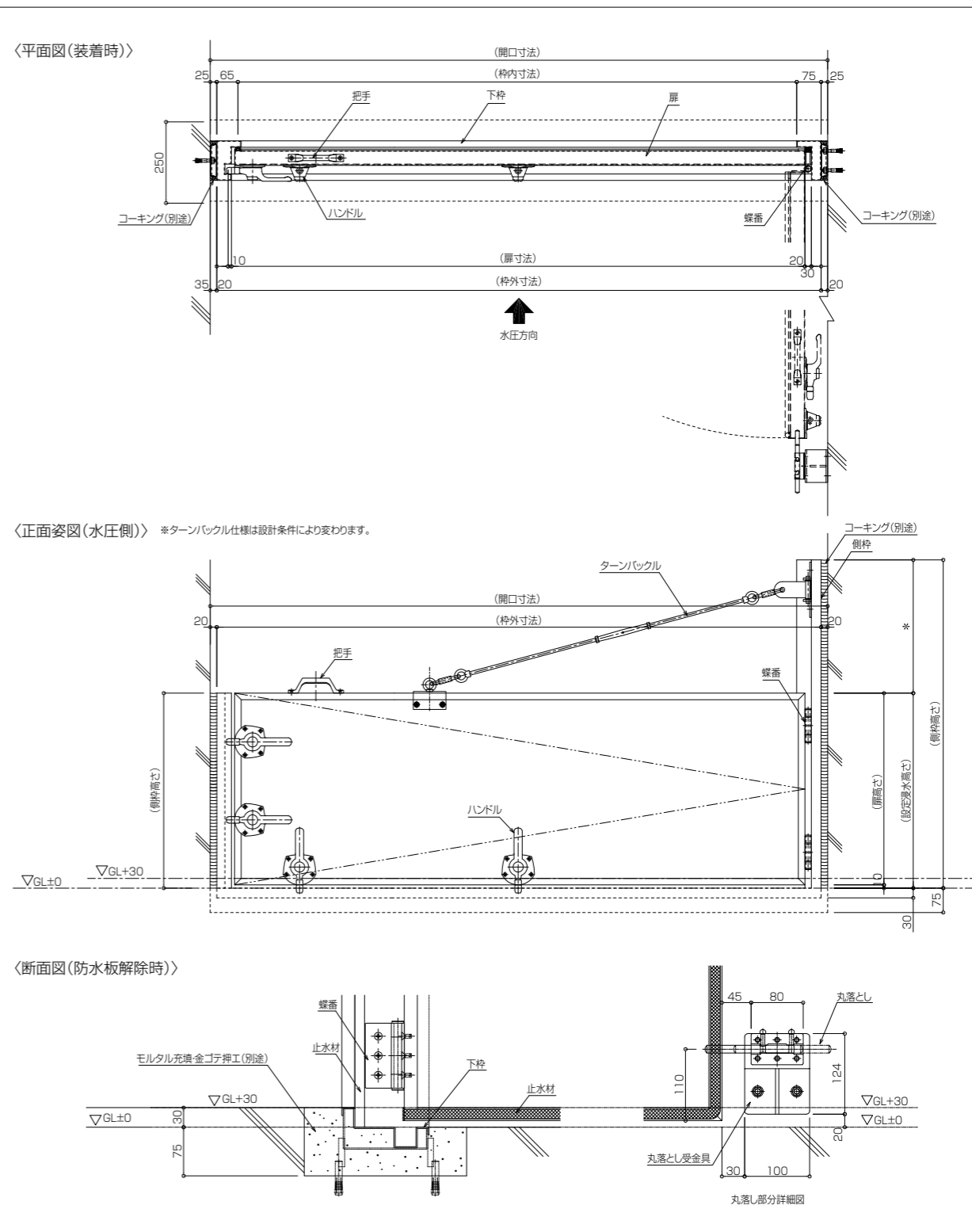


設置中

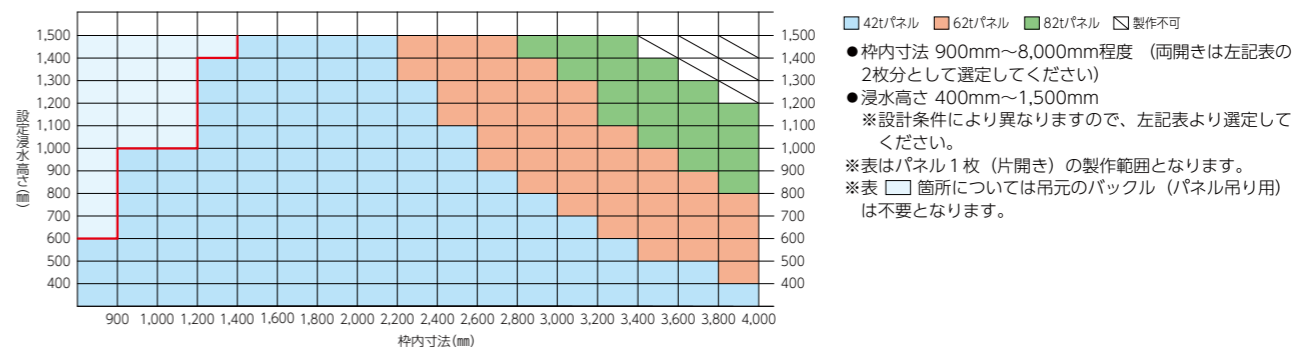
施工実績



参考図



製作寸法



脱着式

スイング式

スライド式

シート式

起伏式

跳上式