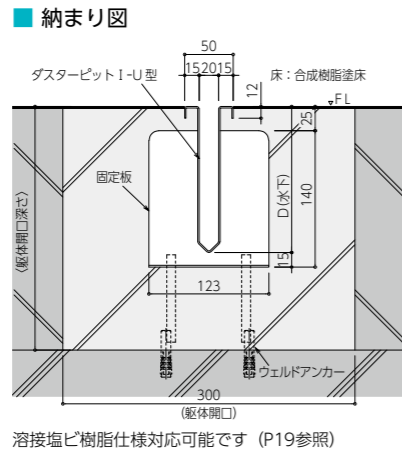


I-U型 JP-DPU

CAD DOWNLOAD ステンレス製 勾配あり ジョイント方式 コーナー対応可能

本体

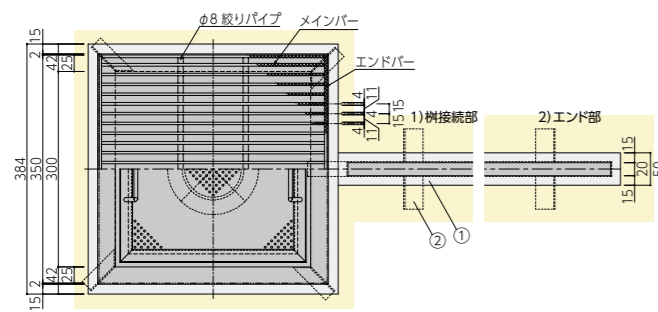


- 特長**
- 溝幅20mmと細いので歩行上溝穴は気になりません。また、蓋が不要なのでダスター溝内部を目視できます。
 - 素材はSUS304で、勾配 (1/200) 付きです。食品屑などが流れやすい構造ですので衛生的です。
 - 排水量が少ないエリアに適した最も経済的なダスターです。

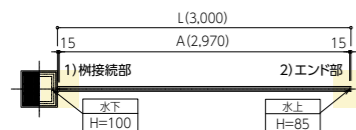
■ 設計ルール
ダスター距離とルート形状から下記タイプを選択してください。

- タイプA：シングルタイプ(ジョイントなし)**
✓ 1~3mの中から選択(水h100のみ)
- タイプB：ジョイントタイプ(ジョイントあり)**
✓ ダスターは「3m/2m」の組合せ(最大20m)
✓ ダスター全長よりダスター深さ(水下側)を選択(1~10m...h=100、10~20m...h=150)
✓ 樹接続口側から「3m」を優先して製品を割り付け
- タイプC：コーナータイプ(コーナージョイントあり)**
✓ タイプBの設計ルールでコーナージョイントを選択
* コーナージョイントは勾配なし

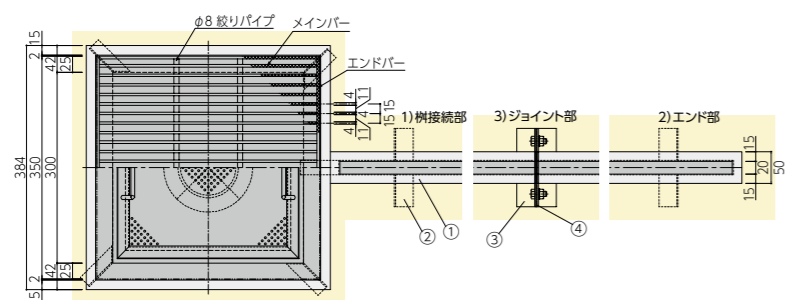
タイプA シングルタイプ



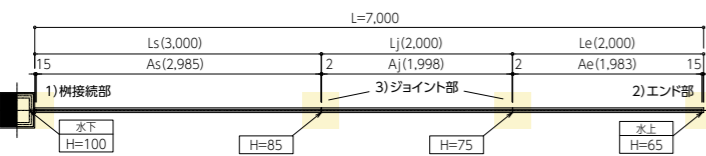
■ 組合せ例：ダスター3mの場合



タイプB ジョイントタイプ



■ 組合せ例：ダスター7.0mの場合



■ 施工例



■ 部品構成

番号	部品名	材質	備考
①	ダスター本体	SUS304	t=1.5
②	固定板		t=2.0
③	ジョイント用固定板		t=2.0
④	ジョイント用パッキン		ネオプレンゴム t=2.0

■ 部品構成

番号	部品名	材質	備考
①	ダスター本体	SUS304	t=1.5
②	固定板		t=2.0

■ 製品一覧

品番	型式	L	Dダスター深さ		
			全長	溝長	水下側 水上側
JP-DPU-	SE1100	1,000	970	100	095
	SE2100	2,000	1,970	100	090
	SE3100	3,000	2,970	100	085

*規格品以外のサイズも特殊対応可能です。

■ 施工例



■ 製品一覧

《端部仕様 [S型]：接続口/ジョイント》

品番	型式	Ls	As	Dダスター深さ	
				全長	溝長
JP-DPU-	SJ3150	2,000	1,985	150	140
	SJ3100			100	090
JP-DPU-	SJ3150	3,000	2,985	150	135
	SJ3100			100	085

《端部仕様 [J型]：ジョイント+ジョイント》

品番	型式	Lj	Aj	Dダスター深さ	
				全長	溝長
JP-DPU-	JJ2***	2,000	1,998	110	水下寸法 ~070
JP-DPU-	JJ3***	3,000	2,998	140	水下寸法 ~075

《端部仕様 [E型]：ジョイント+エンド》

品番	型式	Lj	Aj	Dダスター深さ	
				全長	溝長
JP-DPU-	JE2***	2,000	1,983	105	水下寸法 ~060
JP-DPU-	JE3***	3,000	2,983	110	水下寸法 ~065

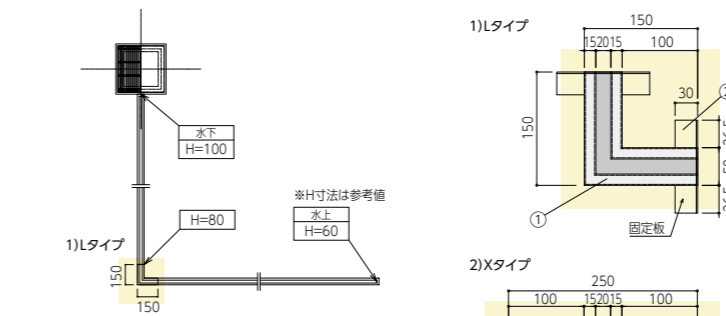
(注) 型番設定方法(端部仕様「J型」「E型」のみ)

- ・ 型番「***」は「水下側寸法」となります
- ・ 水下側寸法は、表記載の範囲内で5mm刻みで設定可能です(例)端部仕様「J型」・全長2000・水下側105⇒「JJ2105」
- *規格品以外のサイズも特殊対応可能です。

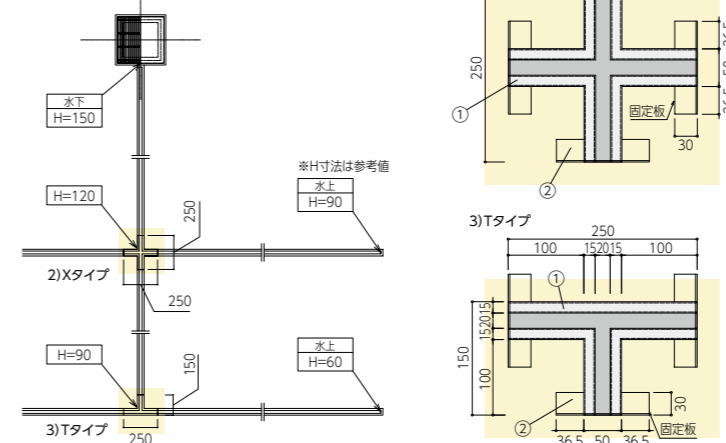
コーナー

タイプC コーナータイプ

■ 組合せ例：コーナーLタイプ



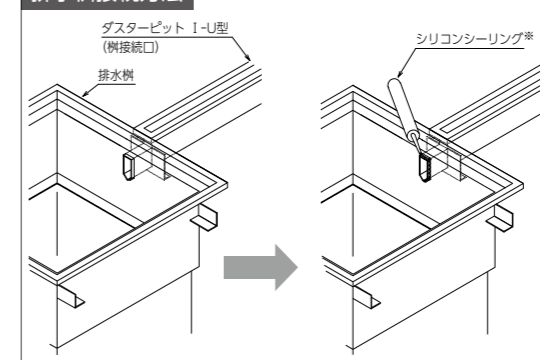
■ 組合せ例：コーナーXタイプ、Tタイプ



■ 施工方法

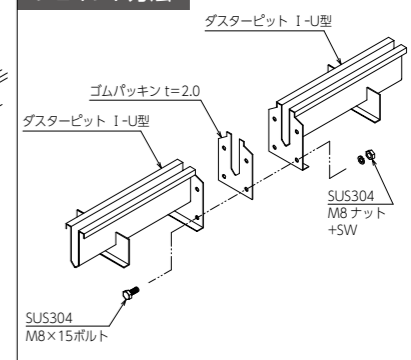


排水桝接続方法

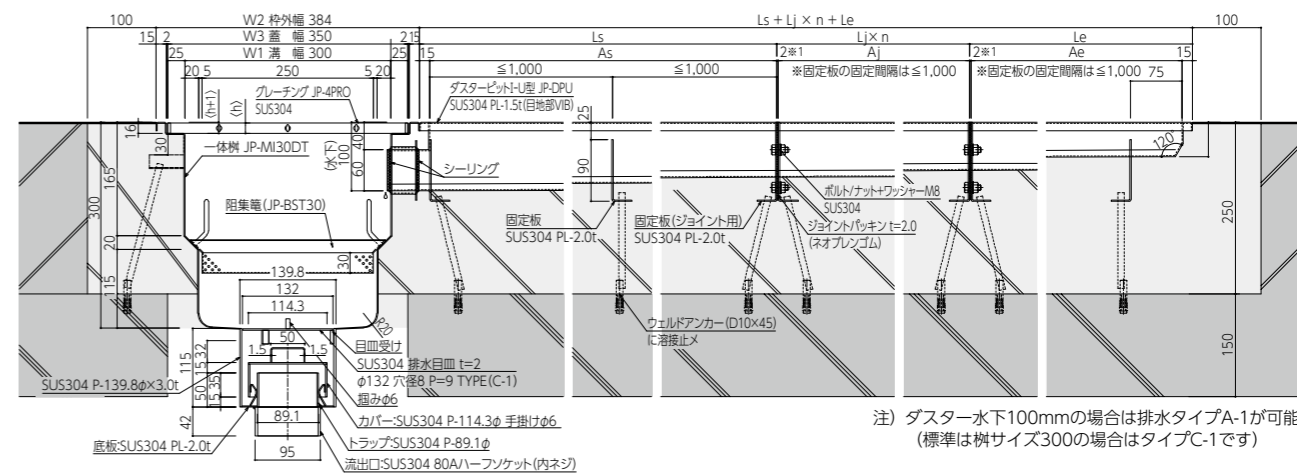


*推奨製品「ボンドシリコンコーク」(コニシ(株))

ジョイント方法



■ 横断面詳細



注) ダスター水下100mmの場合は排水タイプA-1が可能(標準は樹サイズ300の場合はタイプC-1です)

注意) フォークリフトなどの重量物通行エリアは、別途ご相談ください。