

# SV式 JP-DP-SV



ステンレス製

勾配あり

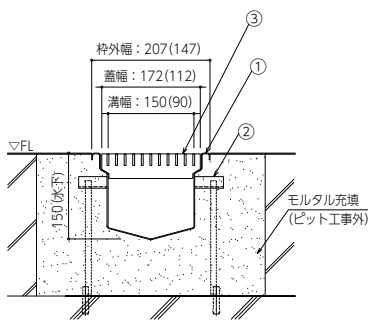
ジョイント方式

コーナー対応可能

## 本体



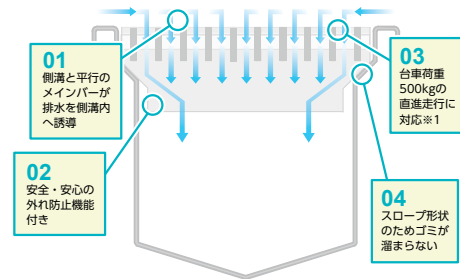
### ■ 納まり図



### ■ 特長

- 蓋受け部、エンド部のスロープ形状及び底部V形状により、塵が溜まりにくく掃除し易い&清潔です。
- ダスター最大寸: 17m(勾配1/200)
- ジョイント方式(コーナー含む)
- フォークリフトが通る場所での使用不可です。

※ダスターの配置設計はご用命ください。



### ■ 部品構成

番号	部品名	材質	備考
①	ダスター本体	ステンレス	t=1.5
②	アンカー		t=2.0
③	グレーチング		t=3.0

### ■ 製品一覧

型式	呼称	製作寸法			勾配
		溝幅	L	D(深さ)	
JP-DP-SV	90	90	200~2300	150(水下)	1/200
	150	150			

# グレーチング JP-GR-3BD

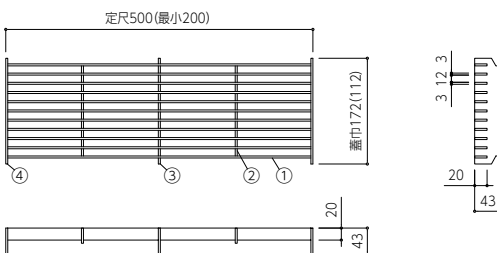


ステンレス製

## グレーチング

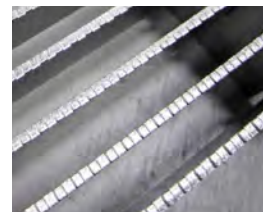


### ■ 平面図



### ■ 特長

- ゴミが詰まり難い構造
- 側溝とメインバーが平行で排水がスムーズ
- 蓋が外れ難い構造
- 頑丈で信頼性に優れたホゾ構造
- 滑りにくいバー形状



### ■ 部品構成

番号	部品名	材質	備考
①	メインバー	ステンレス	t=3.0
②	クロスバー		
③	補助バー		
④	エンドバー		

適応荷重  
歩行荷重: 等分布荷重 3.5kN/m<sup>2</sup>  
たわみ量 1/300

※1  
台車荷重: 総重量 500kg以下  
車輪径φ100以上、直進走行

### ■ 製品一覧

型式	製作寸法			備考
	蓋幅(溝幅)	L	H	
JP-GR-3BD-S	112( 90)	500(定尺)	43/20	直線
	172(150)			
JP-GR-3BD-L	112( 90)	200×200	43/20	コーナーL
	172(150)	260×260		
JP-GR-3BD-T	112( 90)	288×200	43/20	コーナーT
	172(150)	348×260		
JP-GR-3BD-M	112( 90)	176×352	43/20	桷
	172(150)	206×412		