

## HMK樹 JP-HMK



ステンレス製

床浅対応

改修工事

排水を直下に流せないようなシンダー厚が浅いエリアや、調理場の改修用の排水樹です。樹深さは浅いですが、阻集籠が設置でき、防臭カバー付きのトラップ仕様なので機能性は損なわれません。

### ■ 特長

- すべてステンレス一体化構造のため高耐久です。
- 本体底部の隅、籠受け部が勾配なのでゴミ溜まりなく清掃がしやすいです。
- 排水トラップを標準装備していることで、防臭・防鼠対策に効果的です。
- 樹深さが浅いので改修工事にご活用いただけます。

### ■ 部品構成

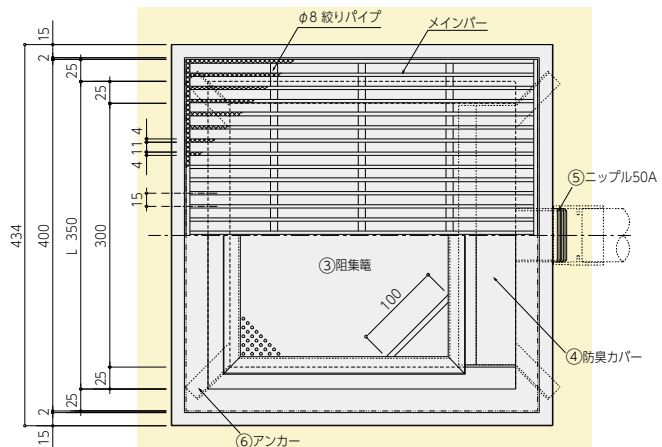
| 番号 | 部品名    | 材質     | 備考             |
|----|--------|--------|----------------|
| ①  | 樹本体    | SUS304 | t=1.5          |
| ②  | グレーチング |        | フラットバータイプ      |
| ③  | 阻集籠    |        | パンチングφ3.3×P=10 |
| ④  | 防臭カバー  |        | t=1.5          |
| ⑤  | ニップル   |        | 50A            |
| ⑥  | アンカー   |        | t=2.0          |

### ■ 製品一覧

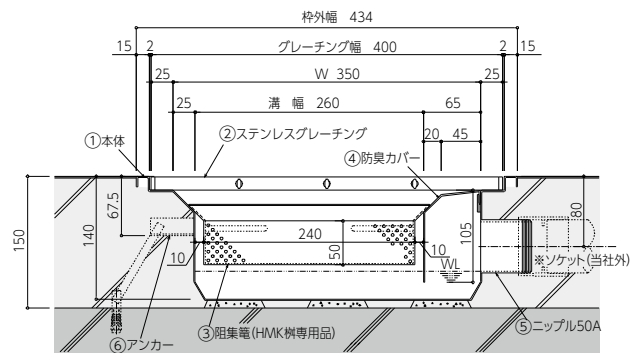
| 型式     |     | 本体サイズ   |     | 籠サイズ    |    | 備考      |
|--------|-----|---------|-----|---------|----|---------|
| 品番     | 型番  | W*L     | D   | W*L     | D  | —       |
| JP-HMK | 350 | 350*350 | 140 | 240*280 | 50 | ニップル50A |

※規格品以外のサイズも特殊対応可能です

### ■ 平面図



### ■ 納まり図



溶接塩ビ樹脂仕様対応可能です (P20参照)

### ■ 構成部品 (写真)



### ■ 施工例

