

一体成形タイプ JP-MI



ステンレス製

受枠一体型

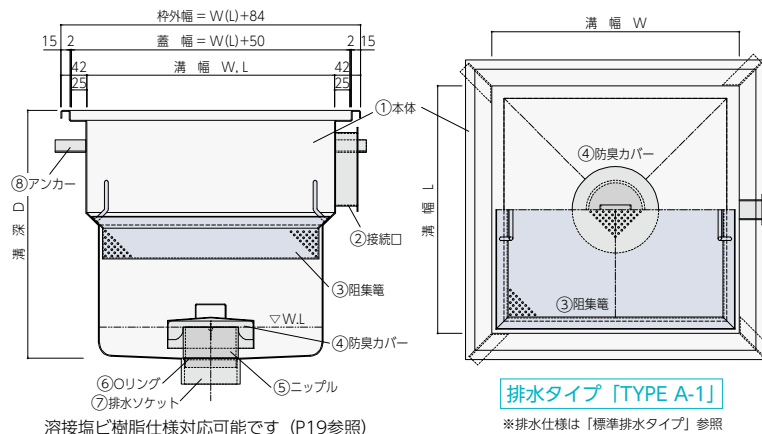
箆受材傾斜タイプ

排水方向選択可

本体



■ 模式図 (グレーチングは省略)



排水タイプ [TYPE A-1]

※排水仕様は「標準排水タイプ」参照

溶接塩ビ樹脂仕様対応可能です (P19参照)

■ 特長

- 柵とグレーチング受け枠を一体化したステンレス製の排水柵です。継ぎ目がなく底をR形状にすることで、汚れが付着しにくくお掃除がしやすいことが特徴です。

■ 部品構成

※単独柵は無し

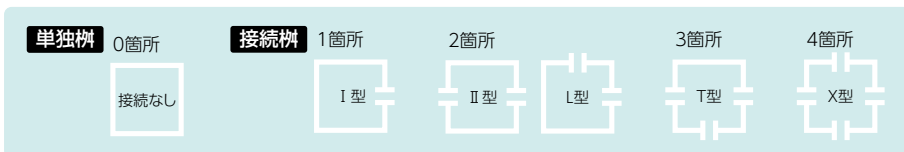
番号	部品名	材質	備考
①	柵本体	SUS304/t=1.5	形状:各種※
②	接続口		
③	阻集箆		
④	防臭カバー		把手φ6付
⑤	ニップル	SUS304	把手φ6付き, 80A
⑥	リング	シリコン	
⑦	排水ソケット	SUS304	ハーフソケット, 80A
⑧	アンカー	SUS304/t=2.0	

■ 製品一覧 (型番:** : 排水下抜き [DT] / 横抜き [ST])

品番	型式	サイズ		備考
		W×L	D(深さ)	
JP-MI-	30-**	300	300	H30※
	35-**	350	350	H30※
	40-**	400	400	H50

※D300の排水タイプはTYPE C-1のみ
※規格品以外のサイズも特殊対応可能です。

■ 流入口接続バリエーション



■ 接続口形状バリエーション

※接続口の形状は各ダスター (P11~) に対応しています。また、接続無し (単独柵) も選択できます。

下柵タイプ JP-MU



ステンレス製

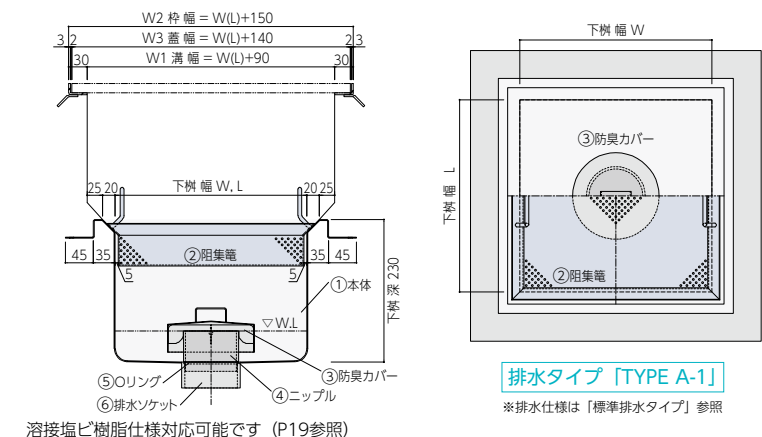
箆受材傾斜タイプ

排水方向選択可

本体



■ 模式図 (グレーチングは省略)



排水タイプ [TYPE A-1]

※排水仕様は「標準排水タイプ」参照

溶接塩ビ樹脂仕様対応可能です (P19参照)

■ 特長

- 主にカート洗浄や回転釜の排水柵として、あるいは2階以上の調理場で防水処理が必要なケースで採用されます。ステンレス製で、底部がR形状なため汚れが付着しにくくお手入れがしやすいです。

■ 部品構成

※単独柵は無し

番号	部品名	材質	備考
①	柵本体	SUS304/t=1.5	φ3.3×P=10
②	阻集箆		
③	防臭カバー		
④	ニップル	SUS304	把手φ6付き, 80A
⑤	リング	シリコン	
⑥	排水ソケット	SUS304	ハーフソケット, 80A

■ 製品一覧 (型番:** : 排水下抜き [DT] / 横抜き [ST])

品番	型式	サイズ		備考
		W×L	D(深さ)	
JP-MU-	30-**	210	200	H50
	35-**	260		
	40-**	310		

※型番の30/35/40はコンクリート柵の溝幅
※規格品以外のサイズも特殊対応可能です。



このマークのついている製品は当社HPより図面データのダウンロードができます