

上下柵タイプ JP-MS



ステンレス製

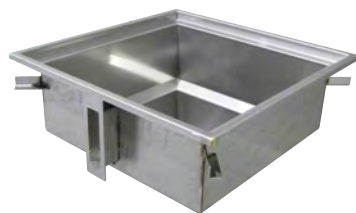
受枠一体型

箆受材傾斜タイプ

排水方向選択可

防水層対応

本体

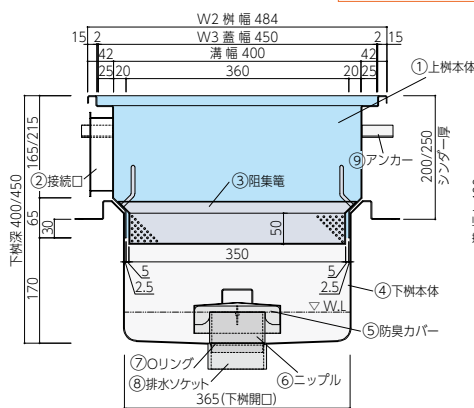


下柵本体

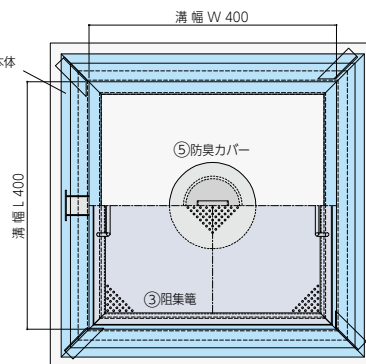


■ 模式図 (グレーチングは省略)

※納まりに関してはP24参照



溶接塩ビ樹脂仕様対応可能です (P19参照)



排水タイプ [TYPE A-1]

※排水仕様は「標準排水タイプ」参照

■ 特長

- 上下に分割された排水柵で、下柵を防水層の下にしっかりと納めることができます。階下に居室等があるなどの理由で防水処理が必要な調理場に適しています。一体柵と同様、お手入れがしやすい構造です。

■ 部品構成

番号	部品名	材質	備考
①	上柵本体	SUS304/t=1.5	形状:各種※単独柵は無し φ3.3×P=10
②	接続口		
③	阻集篋		
④	下柵本体	SUS304	ハンドルφ6付
⑤	防臭カバー		
⑥	ニップル	SUS304	ハンドルφ6付き、80A
⑦	Oリング	シリコン	
⑧	排水口	SUS304	ハーフソケット、80A
⑨	アンカー	SUS304/t=2.0	

■ 製品一覧 (型番-**: 排水下抜き [DT] / 横抜き [ST])

型式	型番	サイズ		備考
		W×L	D(深さ)	
JP-MS-	40A-**	400	400	H50
	40B-**	400	450	H50

※規格は400サイズのみ

※規格品以外のサイズも特殊対応可能です。

■ 流入口接続バリエーション

単独柵

0箇所

接続なし

接続柵

1箇所



2箇所



3箇所



4箇所



X型



■ 接続口形状バリエーション

※接続口の形状は各ダスター (P11~) に対応しています。また、接続無し (単独柵) も選択できます。

HACCP推奨柵蓋 JP-3/4PRO



ステンレス製

フラットバータイプ

ノンスリップ

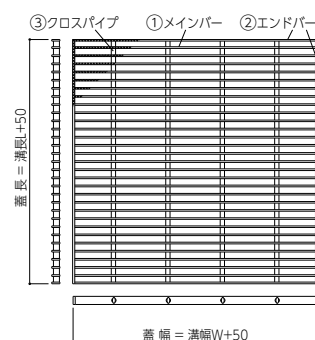
メインバー厚み選択

グレーチング



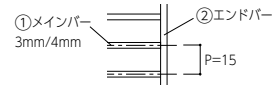
ノンスリップ:リプル

■ 模式図



■ 製品一覧

※メインバーのピッチは15mmです



● JP-3PRO (メインバー3mm)

溝寸法(mm)	W×L	グレーチング本体寸法(mm)		呼称	質量 kg/枚	適応荷重
		W×L	h			
300	350	15	15.00	3515	3.3	歩
		20		3520	4.4	4
350	400	15	15.00	4015	4.4	歩
		20		4020	5.8	歩
400	450	15	15.00	4515	5.4	歩
		20		4520	7.2	歩

● JP-4PRO (メインバー4mm)

溝寸法(mm)	W×L	グレーチング本体寸法(mm)		呼称	質量 kg/枚	適応荷重
		W×L	h			
300	350	15	15.00	3515	4.3	歩
		20		3520	5.7	4
350	400	15	15.00	4015	5.6	歩
		20		4020	7.5	2
400	450	15	15.00	4515	7.0	歩
		20		4520	9.3	歩

■ 部品構成

番号	部品名	材質	備考
①	メインバー	SUS304	t=3.0/4.0
②	クロスパイプ		φ=8.0
③	エンドバー		t=3.0/4.0

■ 特長

- HACCP支援製品の蓋にはステンレス製のフラットバータイプのグレーチングを標準採用しています。シンプルな形状で食品屑がつかまらないようにすることで菌の発生を抑えます。スリップ防止用の表面加工もリプル模様にすることで、掃除がしやすい仕様となっています。
- 防臭タイプ(編板仕様)もご用意あります。

注意) 調理場での使用を想定した標準グレーチングをご紹介します。フォークリフトなどの重量物通行エリアは、別途ご相談ください。